

AAD08S010G

10GSPS 8Bits 模数转换器(ADC)

1 产品特点

- 高输入带宽：DC~8GHz
- 高采样率：10Gsps
- 输入满量程：600mV（差分）
- 输出电平：LVDS
- 支持多芯片同步
- 支持数字编程接口（SPI）

2 产品描述

AAD08S010G 是采用 Si 基工艺制造的高速宽带模数转换器。该芯片可将输入的差分 440mV 模拟信号转换成 8bit 数字信号，芯片内包含四个最高可工作在 2.5GS/s 采样速率下的子 ADC。芯片工作在交织模式，将输出的数据进行 2 倍解复用(Demux)后通过 LVDS 接口输出。输出信号包括 4 路时钟（8 分频）、64 路数据输出以及 4 路超量程比特输出，均为 LVDS 电平标准。芯片采用+3.3V/+1.8V 电源供电，总功耗约为 8.7W。芯片采用 392 引脚，FC-BGA 封装，封装尺寸 21mm×21mm。

3 应用范围

- 高速示波器
- 高速数据采集卡
- 宽带通信

4 主要性能指标

- 分辨率：8Bits
- 最高转换速率：10Gsps（typ）
- ENOB：5.6Bits（typ）@1.25GHz
- SFDR：43dBc（typ）@1.25GHz
- 功耗：8.7W（typ）
- 通道数：1

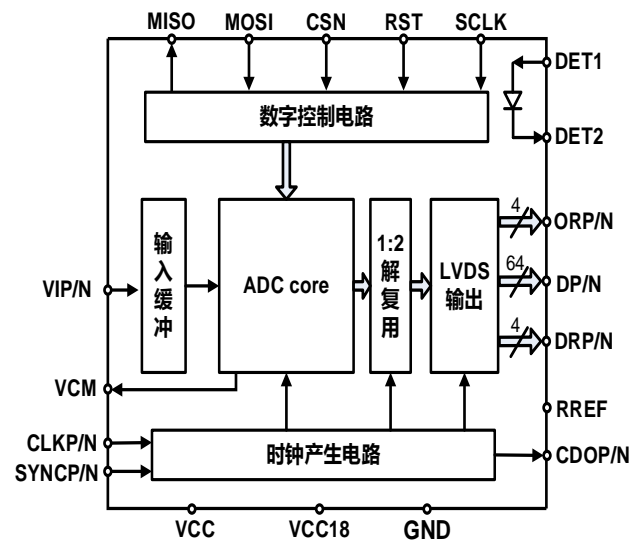


图 4-1 AAD08S010G 结构框图