

产品特点

- 输入带宽：2.5GHz
- 采样率：2Gsp/s
- 输入满量程：（差分）1200mV
- 输出接口：JESD204B

应用范围

- 宽带通信系统
- 高速数据采集
- 仪器仪表
- 4G/5G 移动基站

产品描述

AAD12S2000 是采用 CMOS 40nm 工艺制造的高速模数转换芯片。该芯片内含四个最高可工作在 750Msp/s 的子 ADC，可以将宽带输入模拟信号转换为数字信号，并通过符合 JESD204B 的高速串行接口输出。输入信号共模约为 1.54V，差模满量程峰峰值为 1200mV，输出串行接口数据率为 $2.5 \cdot F_s$ Gbps/lane (F_s 为采样率)，全速率下支持 8 路串行数据输出。芯片采用 +1.8V/+1.2V/+0.9V 多电源供电，总功耗约为 2W，采用 pitch 为 0.4mm 的 QFN-68 封装。

主要性能指标

- 分辨率：12Bits
- 最高转换速率：2Gsp/s
- ENOB：9.5@100MHz (typ)
9.1@500MHz (typ)
8.3@1000MHz (typ)
- SFDR：70@100MHz (typ)
65@500MHz (typ)
55@1000MHz (typ)
- 功耗：2W

结构框图

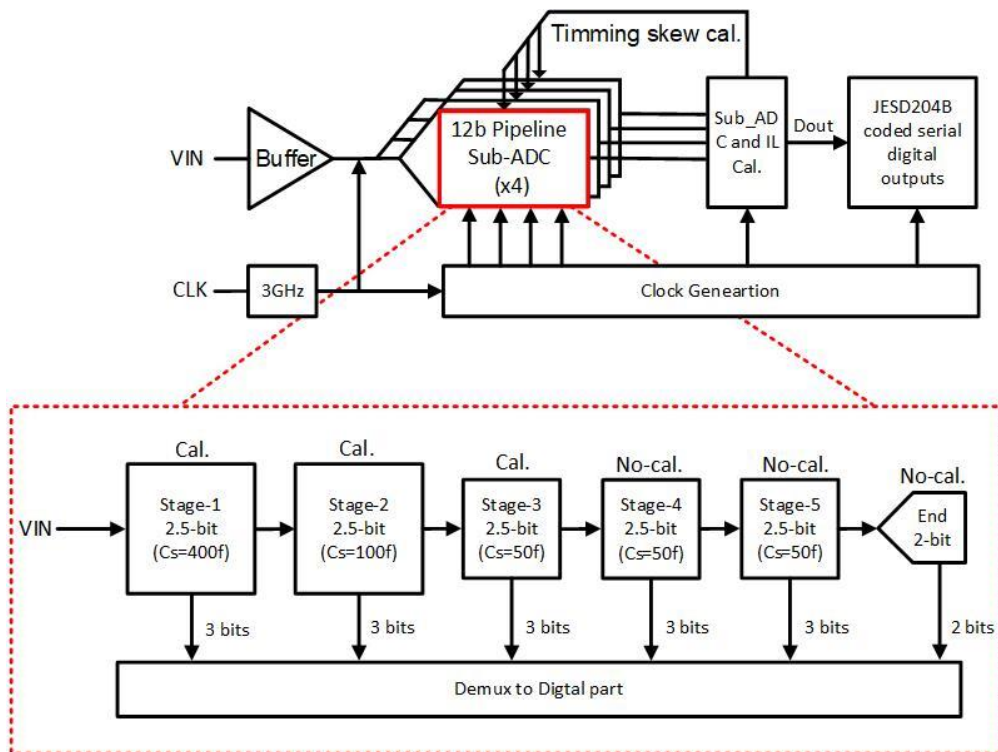


图 1：AAD12S2000 结构框图