

精耕细作  
用芯服务



成为全球知名的  
模拟芯片设计公司



产品应用指南  
OCT应用

迅芯微电子(苏州)股份有限公司

电话:0512-62928177

传真:0512-62928177

邮箱:sales@acelamicro.com

地址:江苏省苏州市工业园区金鸡湖大道99号苏州纳米城西北区01栋702室



迅芯微电子(苏州)股份有限公司  
Acela Micro Co., Ltd.



## 介绍

光学相干层析成像(OCT)是我公司针对OCT应用领域开发的一套高速数据采集卡。应用系统框图如右图所示,模拟信号输入经过调理进入迅芯自研的2片单通道ADC,模数转换后的数据传输给FPGA;外部触发信号经过高精度触发调理电路进入FPGA;FPGA根据触发信号采集模拟信号,经过相关的数字信号处理后通过PCIE上传数据。

## 应用实例

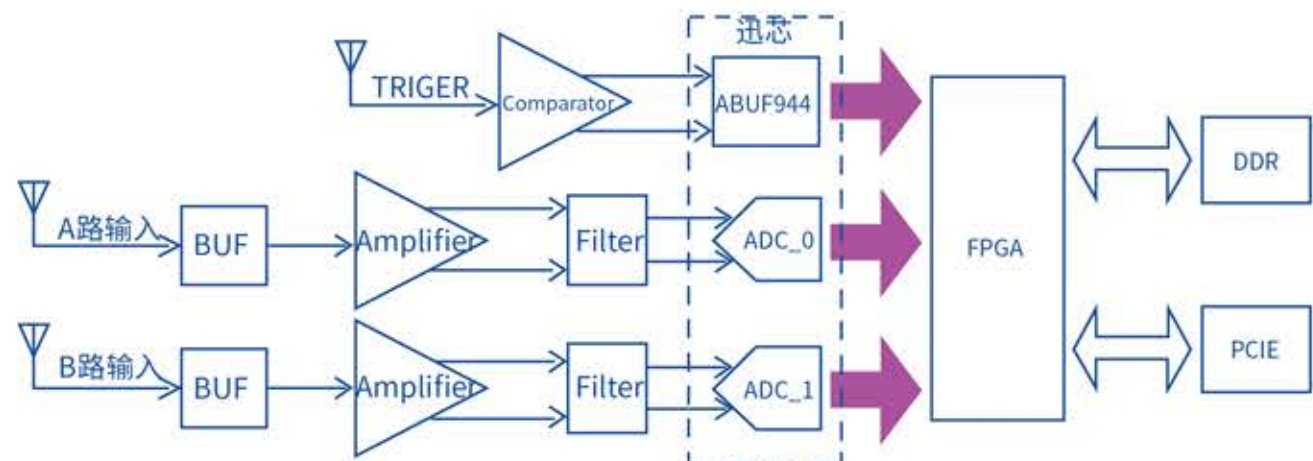


ADAQ1004采集卡具有功耗低、尺寸小、模拟输入带宽高(DC~2GHz)、具有12 bit分辨率的高速信号采集板卡。ADAQ1004采集卡支持双通道输入、最高采样率可达3GSps,该板卡可以将外部输入的信号通过衰减器、差分放大器以及低通滤波器调理后,进入ADC,实现外部输入信号与ADC输入信号之间的匹配。

ADAQ1004采集卡支持DDR3数据存储,可实现数据的读写操作的分离,提高数据传输速率,同时板卡还支持PCIe ×8 Gen 2 接口,该接口可以实现采集卡与上位机的数据传输与通信。

## OCT

### 应用系统框图



### 宽频带低延迟数据转化器及时钟芯片

#### ADC

型号	关键指标	数据接口	延迟
AAD12S2000	2GSps 12bit	JESD204B	
AAD12S3000	3GSps 12bit	JESD204B	
AAD06S9000L	9GSps 6bit	LVDS	
AAD08S010G	10GSps 8bit	LVDS	

#### 时钟芯片

型号	关键指标	输入接口电平	输出接口电平
ABUF944	7GHz 一分四	PECL/CML/LVDS	PECL