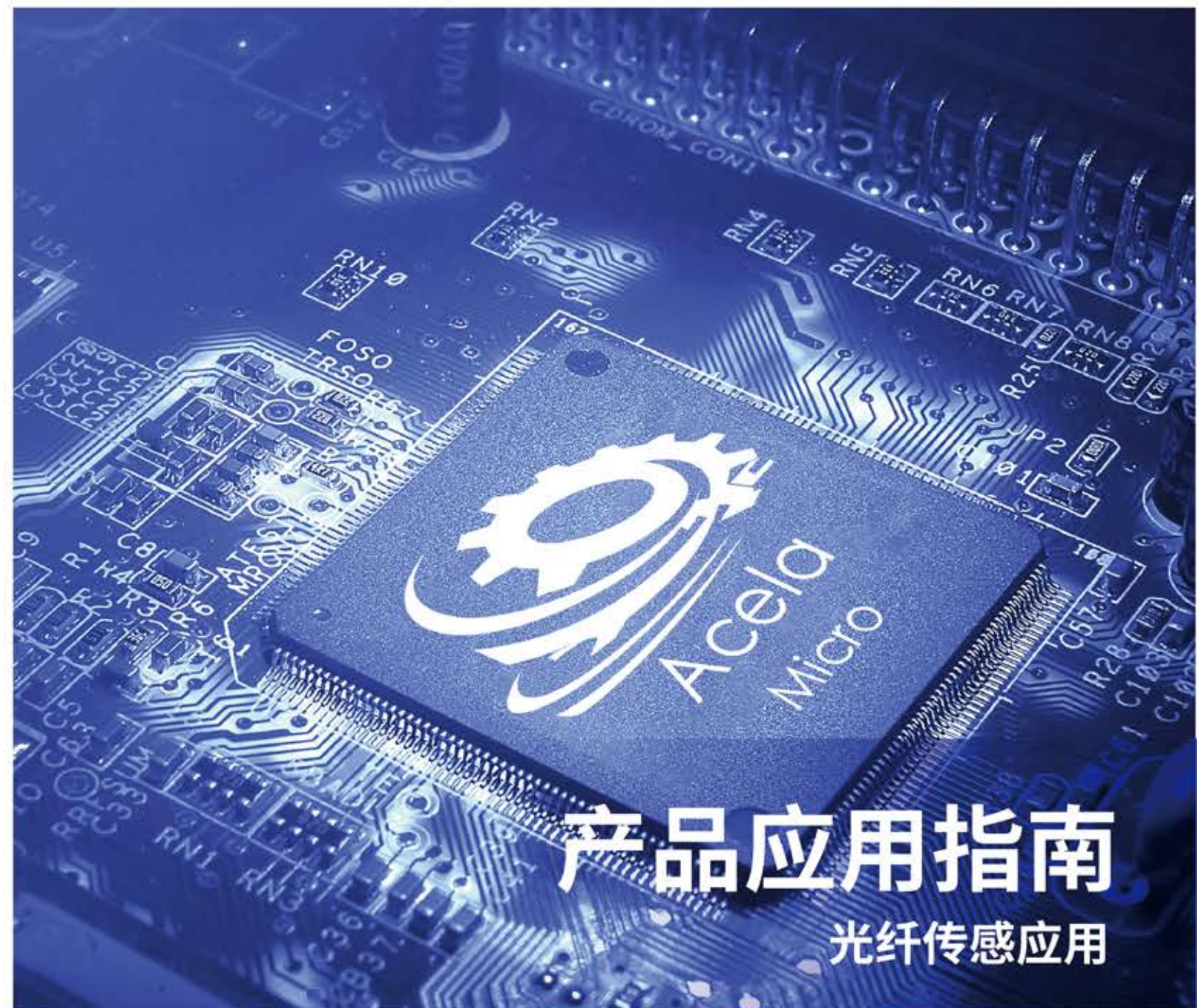


精耕细作
用芯服务



产品应用指南

光纤传感应用

迅芯微电子(苏州)股份有限公司

电话:0512-62928177

传真:0512-62928177

邮箱:sales@acelamicro.com

地址:江苏省苏州市工业园区金鸡湖大道99号苏州纳米城西北区01栋702室



迅芯微电子(苏州)股份有限公司
Acela Micro Co., Ltd.

介绍

ADAQ1011采集卡是我公司针对光纤传感应用领域开发的一套高速数据采集卡。模拟信号输入经过调理进入迅芯自研的双通道ADC，模数转换后的数据传输给FPGA；外部触发信号经过高精度触发调理电路进入FPGA；FPGA根据触发信号采集模拟信号，经过相关的数字信号处理后通过USB接口上传ADC数据。

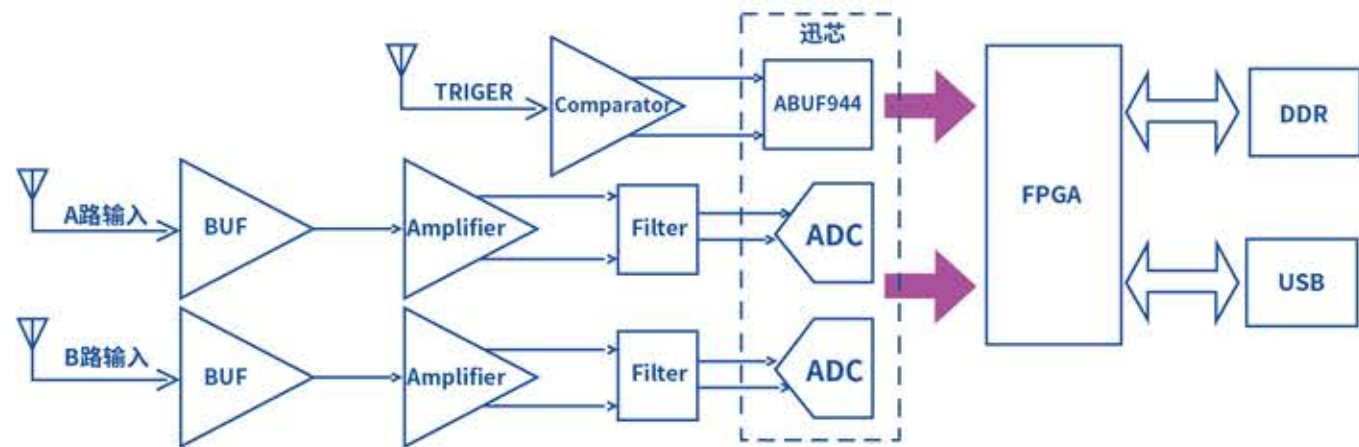
应用实例



ADAQ1011采集卡具有功耗低、尺寸小、模拟输入带宽高(DC~300MHz)、具有12bit分辨率的高速信号采集板卡，在信号带宽内具有良好的信号保真特性。新一代板卡专注解决光纤传感领域的大批量OEM应用需求。

光纤传感系统

应用系统框图



宽频带低延迟数据转化器及时钟芯片

ADC

| 型号 | 关键指标 | 数据接口 | 延迟 |
|------------|---------------------|----------|-----|
| AAD12Q500 | 500MSps/1GSps 12bit | JESD204B | 3ns |
| AAD12D2000 | 3GSps 12bit | JESD204B | 3ns |
| AAD08D2500 | 2.5GSps/5GSps 8bit | LVDS | |
| AAD08Q2500 | 2.5/5/10GSps 8bit | LVDS | |

时钟芯片

| 型号 | 关键指标 | 输入接口电平 | 输出接口电平 |
|---------|----------|---------------|--------|
| ABUF944 | 7GHz 一分四 | PECL/CML/LVDS | PECL |