

### 产品特点

- 输出带宽: >4GHz
- 最高采样率: >8GSps
- 输出满量程: (差分) 1Vpp
- 输入接口: CML
- 支持全速率输出

### 应用范围

- 高速任意波形发生器
- 信号模拟器
- 宽带通信

### 产品描述

ADA12S010G 是采用 SiGe BiCMOS 工艺的超高速数模转换器。芯片输入采用高速串行接口, 支持 DAC 全速率输出, 并集成触发通道, 可输出与波性同步的触发信号。

### 主要性能指标

- 分辨率: 12bit
- 最高采样率: >8GSps
- SFDR@0.5GHz: 68dBc
- SFDR@1GHz: 61dBc
- SFDR@2GHz: 58dBc
- SFDR@3GHz: 55dBc
- 电源电压: 3.3V/3.9V/-0.6V/1.8V
- 功耗: 8W

### 结构框图

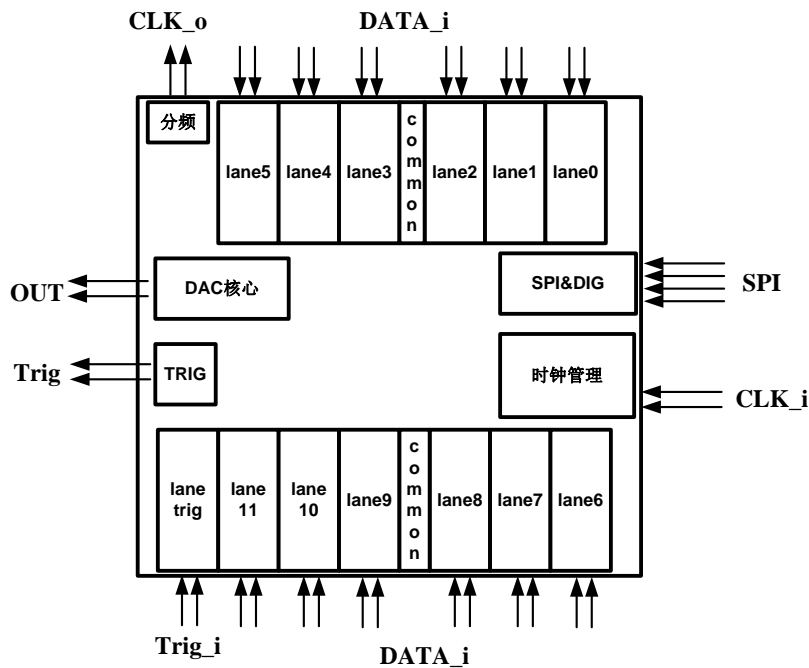


图 1: ADA12S010G 结构框图